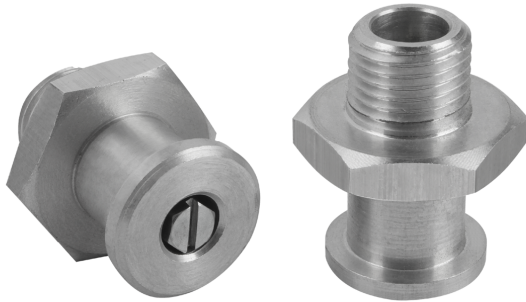


Valvole di esclusione SVN

Raccordo filettato G1/4"



Idoneità per applicazioni specifiche del settore



Applicazioni

- Valvole di esclusione per la movimentazione di pezzi porosi
- Disinserimento delle singole ventose se non sono occupate, il vuoto di sistema rimane

Valvole di esclusione SVN

Design

- Valvola per corpi volanti salvaspazio montata in scatola di alluminio
- Mediante lo scarico, effetto autopulente per ambiente polveroso
- Nipplo per diversi tipi di ventosa con forma corrispondente (dimensioni identiche al nipplo standard)

Prodotti punti di forza del prodotto

- La valvola di non ritorno con missile restringe la linea del vuoto quando le ventose non sono occupate; ideale per i pezzi porosi
- Grazie al nipplo a ventosa stampato, per molte ventose non è necessario un nipplo aggiuntivo
- Valvola di non ritorno autopulente ottimizzata per l'uso in ambienti polverosi

Codice modello Valvole di esclusione SVN

SVN	-	G1/4-AG	-	N011
1		2		3

1 - Denominazione in breve

Codice	Esecuzione
SVN	SVN

2 - Attacco

Codice	Attacco
G1/4-AG M10x1,25	G1/4-AG M10x1,25
G1/4-AG	G1/4-AG (AG = maschio)

3 - Famiglia raccordo

Codice	Tipo
N009...N019	N009...N019

La valvola di esclusione SVN viene fornita come prodotto finito per connessione.

Valvole di esclusione SVN

Raccordo filettato G1/4"

Dati di ordinazione Valvole di esclusione SVN

Tipo	N. articolo
SVN G1/4-AG N011	10.05.03.00068
SVN G1/4-AG N012	10.05.03.00074
SVN G1/4-AG N013	10.05.03.00066
SVN G1/4-AG N014	10.05.03.00070
SVN G1/4-AG N015	10.05.03.00072
SVN G1/4-AG N018	10.05.03.00054
SVN G1/4-AG N019	10.05.03.00056
SVN G1/4-AG M10x1.25-AG N009	10.05.03.00060

Dati tecnici Valvole di esclusione SVN

Tipo	Capacità di aspirazione richiesta per pu = -0,3 bar [m³/h]	Capacità di aspirazione richiesta per pu = -0,3 bar [l/min]	Capacità di aspirazione richiesta per pu = -0,6 bar [m³/h]	Capacità di aspirazione richiesta per pu = -0,6 bar [l/min]	Portata max. [m³/h]*	Portata max. [l/min]**	Peso [g]
SVN G1/4-AG N011	2,3	38,3	3,3	55	27	450	8
SVN G1/4-AG N012	2,3	38,3	3,3	55	27	450	15
SVN G1/4-AG N013	2,3	38,3	3,3	55	27	450	9
SVN G1/4-AG N014	2,3	38,3	3,3	55	27	450	12
SVN G1/4-AG N015	2,3	38,3	3,3	55	27	450	18
SVN G1/4-AG N018	2,3	38,3	3,3	55	27	450	8
SVN G1/4-AG N019	2,3	38,3	3,3	55	27	450	18
SVN G1/4-AG M10x1.25-AG N009	2,3	38,3	3,3	55	27	450	10

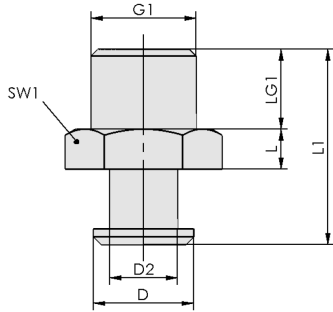
*Pressione di scarico 5 bar

**Pressione di scarico 5 bar

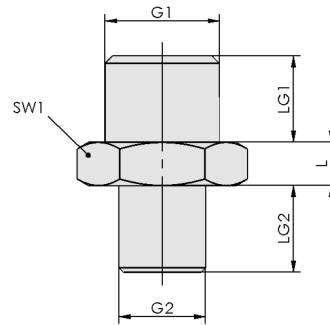
Valvole di esclusione SVN

Raccordo filettato G1/4"

Dati di costruzione Valvole di esclusione SVN



SVN N011 - N019



SVN N009

Valvole di esclusione SVN

Raccordo filettato G1/4"

Dati di costruzione Valvole di esclusione SVN

Tipo	D [mm]	D2 [mm]	G1	G2	L [mm]	LG1 [mm]	LG2 [mm]	L1 [mm]	SW1 [mm]
SVN G1/4-AG N011	12,5	8,5	G1/4"-AG	-	5	10	-	25,0	17
SVN G1/4-AG N012	18,0	13,0	G1/4"-AG	-	5	10	-	29,5	22
SVN G1/4-AG N013	12,5	8,5	G1/4"-AG	-	5	10	-	28,5	17
SVN G1/4-AG N014	16,5	12,5	G1/4"-AG	-	5	10	-	29,5	17
SVN G1/4-AG N015	16,5	13,0	G1/4"-AG	-	5	10	-	37,5	22
SVN G1/4-AG N018	14,0	9,0	G1/4"-AG	-	5	11	-	29,0	17
SVN G1/4-AG N019	20,0	13,5	G1/4"-AG	-	6	11	-	40,0	21
SVN G1/4-AG M10x1.25-AG N009	-	-	G1/4"-AG	M10x1.25-AG	5	10	10	-	17